



Pulsador de secarropas

Bipolar | Línea 704

Características

Cuerpo y botón: de nylon 66

Terminales y partes conductoras: de cobre electrolítico

Fijación: con media vuelta

Capacidad: 10 A ~ 250V – carga resistiva

Tipo de terminales: macho de 6.35 mm

Número de polos: 2

Vida eléctrica: 10.000 ciclos

Temperatura ambiente: 100° C

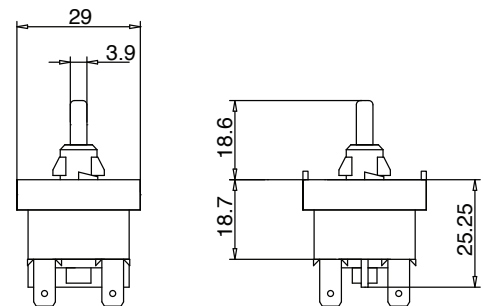
Grado de contaminación: 1

Grado de protección: IP30

Grado de protección con protector de terminales: IP33

Desarrollo técnico

Cotas en mm



Medida del calado

