



## Llave a tecla Unipolar | Línea 600

### Características

<b>Carcaza y tecla:</b> de nylon
<b>Terminales y partes conductoras:</b> de cobre electrolítico
<b>Fijación:</b> a presión
<b>Capacidad:</b> 10 (2) A. 250V – carga resistiva
<b>Tipo de terminales:</b> macho de 4.8, 6.35 mm y de soldar
<b>Número de polos:</b> 1
<b>Vida eléctrica:</b> 10.000 ciclos
<b>Temperatura ambiente:</b> 100° C
<b>Grado de contaminación:</b> 1
<b>Grado de protección:</b> IP30

### Colores

<b>Caja:</b> Negra / Blanca / Gris
<b>Tecla:</b> Negra / Blanca / Gris / Roja
<b>Visor de policarbonato para neón:</b> Rojo / Ámbar o Verde

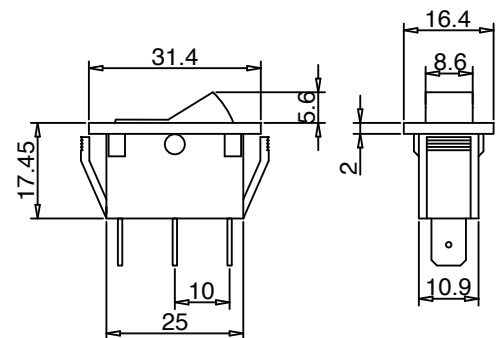
### Lámparas

<b>12, 24, 110 y 220 v.:</b> según necesidad del cliente.
<b>Vida útil de lámpara:</b> 10.000 horas.

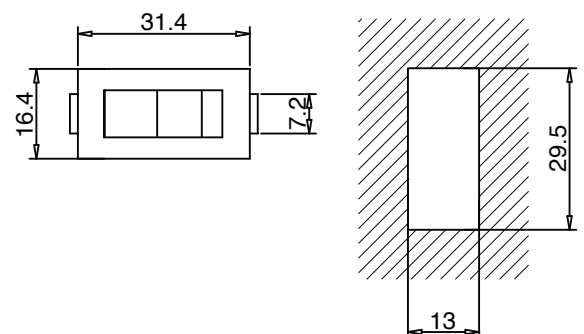
### Funciones eléctricas de cada llave

Interrupor
Interrupor con punto medio
Inversora
Pulsador
Interrupor pulsador con punto medio

## Desarrollo técnico Cotas en mm



Medidas del calado



### Codificación del artículo

### ejemplo 602/52

Llave a Tecla interrupor con punto medio - doble contacto de plata.

		0	1	2	3	4	5	6	7	8	9
1° dígito anterior a la barra	CONEXIÓN		Terminal para soldar	Terminal pala 6,35 mm	Terminal de pala 4,8 mm						Sumadora
2° dígito anterior a la barra	FUNCIÓN	Interrupor con punto medio	Interrupor	Interrupor - pulsador con punto medio	Inversora		Pulsador		Interrupor con neón rojo	Interrupor con neón ámbar	Interrupor con neón verde
1° dígito posterior a la barra	VARIOS	Para 220 V	Para 12 V	Para 24 V	Para 110 V	Tecla de policarbonato sin neón					Terminales doblados
2° dígito posterior a la barra	CONTACTOS	Sin contactos de plata	Con simple cotácto de plata	Con doble cotácto de plata							