



Llave a tecla

Bipolar | Línea 400

Características

Carcaza: de bakelita uso eléctrico y tecla de urea
Terminales y partes conductoras: de cobre electrolítico
Fijación: a presión con flejes de acero
Capacidad: 10 A ~ 250V – carga resistiva
Tipo de terminales: macho de 4.8, 6.35 mm y de soldar
Número de polos: 1 y 2
Vida eléctrica: 10.000 ciclos
Temperatura ambiente: 100° C
Grado de contaminación: 1
Grado de protección: IP30

Colores

Caja: Negra / Blanca / Gris / Marfil
Tecla: Negra / Blanca / Gris / Marfil / Roja
Tecla de policarbonato para neón: Rojo / Ámbar o Verde

Lámparas

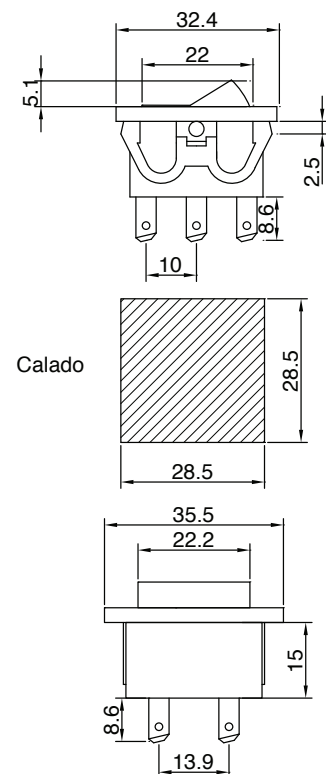
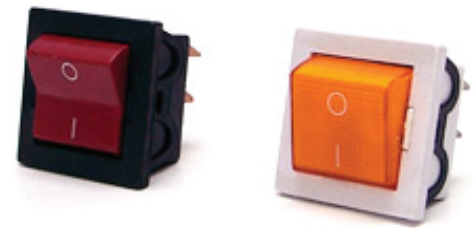
12, 24, 110 y 220 v.: según necesidad del cliente.
Vida útil de lámpara: 10.000 horas.

Funciones eléctricas

Interrupor
Inversora con punto medio
Inversora
Pulsador

Desarrollo técnico

Cotas en mm



Codificación del artículo

ejemplo **451/00**

Llave pulsadora con terminal para soldar.

		0	1	2	3	4	5	6	7	8	9
1° dígito anterior a la barra	CONEXIÓN		Terminal para soldar	Terminal pala 6.35 mm	Terminal de pala 4.8 mm						
2° dígito anterior a la barra	FUNCIÓN	Interrupor con punto medio	Interrupor		Inversora		Pulsador		Interrupor con neón rojo	Interrupor con neón ambar	Interrupor con neón verde
1° dígito posterior a la barra	VARIOS	Para 220 V	Para 12 V	Para 24 V	Para 110 V	Tecla de policarbonato sin neón		Llave bipolar armada como unipolar			Terminales doblados
2° dígito posterior a la barra	CONTACTOS	Sin contactos de plata	Con simple cotácto de plata	Con doble cotácto de plata							