



Ojo de buey

Línea 3740_00

Características

Cuerpo: de nylon 66

Partes luminosas: policarbonato color rojo, ámbar y verde

Terminales y partes conductoras: cable común / siliconado

Fijación: a tuerca

Temperatura: 100° C

Grado de protección: IP30

Lámparas

12, 24 y 220 v.: según necesidad del cliente

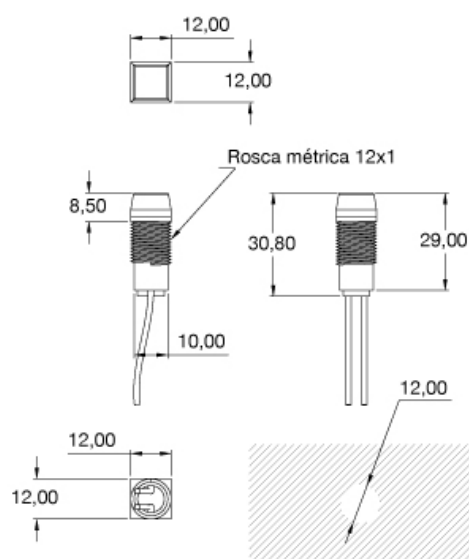
Vida útil de lámpara: 10.000 horas

Desarrollo técnico

Cotas en mm



Ojo de Buey cuadrado sin aro fijación a rosca



Ojo de Buey redondo sin aro fijación a rosca

