



## Llave a tecla

### Unipolar | Línea 2800

#### Características

<b>Carcaza y tecla:</b> de nylon
<b>Terminales y partes conductoras:</b> de cobre electrolítico
<b>Fijación:</b> a rosca
<b>Capacidad:</b> 10 A ~ 250V – carga resistiva
<b>Tipo de terminales:</b> macho de 4,8, 6,35 mm, de soldar y para plaqueta
<b>Número de polos:</b> 1 y 2
<b>Vida eléctrica:</b> 10.000 ciclos
<b>Temperatura ambiente:</b> 100° C
<b>Grado de contaminación:</b> 1
<b>Grado de protección:</b> IP30
<b>Grado de protección con capuchón estanco y marco:</b> IP53

#### Colores

<b>Caja:</b> Negra / Blanca / Gris
<b>Tecla:</b> Negra / Blanca / Gris / Roja
<b>Visor de policarbonato para neón:</b> Rojo / Ámbar o Verde

#### Lámparas

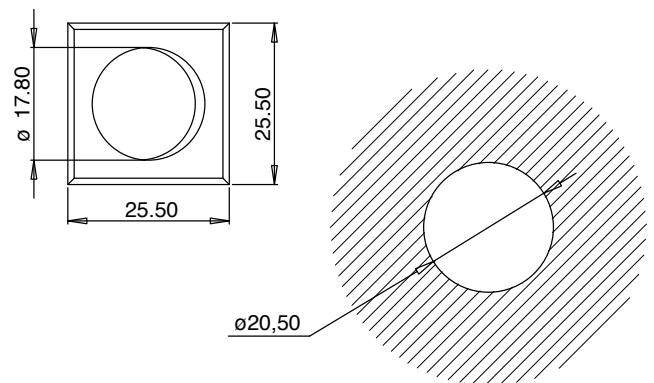
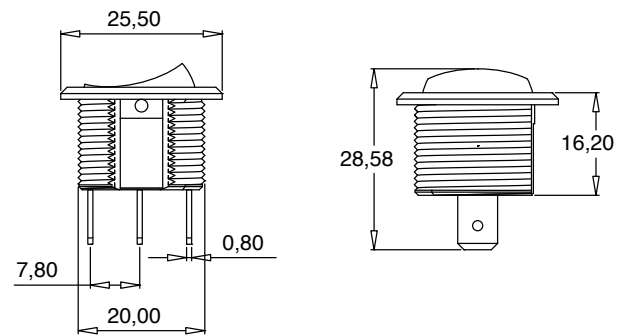
<b>12, 24, 110 y 220 v.:</b> según necesidad del cliente.
<b>Vida útil de lámpara:</b> 10.000 horas.

#### Funciones eléctricas

Interruptor
Interruptor con punto medio
Inversora
Pulsador

## Desarrollo técnico

### Cotas en mm



#### Codificación del artículo

**ejemplo 2533/00** Llave inversora con terminal pala de 4,8 mm.

		0	1	2	3	4	5	6	7	8	9
1° dígito anterior a la barra	CONEXIÓN		Terminal para soldar	Terminal pala 6,35 mm	Terminal de pala 4,8 mm	Terminal para plaqueta					
2° dígito anterior a la barra	FUNCIÓN	Interruptor con punto medio	Interruptor		Inversora		Pulsador		Interruptor con neón rojo	Interruptor con neón ambar	Interruptor con neón verde
1° dígito posterior a la barra	VARIOS	Para 220 V	Para 12 V	Para 24 V	Para 110 V	Tecla de policarbonato sin neón					
2° dígito posterior a la barra	CONTACTOS	Sin contacto de plata	Con simple cotácto de plata	Con doble cotácto de plata							