



Llave a tecla (dos llaves en un módulo) Unipolar | Línea 1200

Características

Carcaza y tecla: de nylon

Terminales y partes conductoras: de cobre electrolítico

Fijación: a presión

Capacidad: 10 A ~ 250V – carga resistiva

Tipo de terminales: macho de 4.8, 6.35 mm y de soldar

Número de polos: 1

Vida eléctrica: 10.000 ciclos

Temperatura ambiente: 100° C

Grado de contaminación: 1

Grado de protección: IP30

Colores

Caja: Negra / Blanca / Gris

Tecla: Negra / Blanca / Gris / Roja

Tecla de policarbonato para neón: Rojo / Ámbar o Verde

Lámparas

12, 24, 110 y 220 v.: según necesidad del cliente.

Vida útil de lámpara: 10.000 horas.

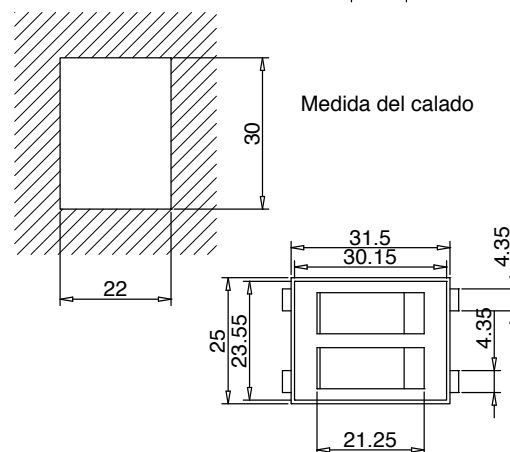
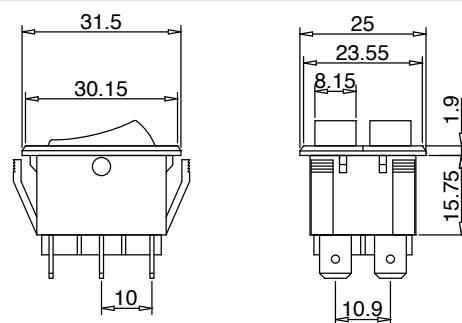
Funciones eléctricas de cada llave

Interruptor

Inversora

Pulsador

Desarrollo técnico Cotas en mm



Medida del calado

Codificación del artículo

ejemplo 1231/71

Llave inversora, terminales para soldar con 1 contacto de plata y capuchon estanco.

		0	1	2	3	4	5	6	7	8	9
1° dígito anterior a la barra	CONEXIÓN		Terminal para soldar	Terminal pala 6.35 mm	Terminal de pala 4.8 mm						
2° dígito anterior a la barra	FUNCIÓN		Interruptor		Inversora		Pulsador		Interruptor con neón rojo	Interruptor con neón ambar	Interruptor con neón verde
1° dígito posterior a la barra	VARIOS	Para 220 V	Para 12 V	Para 24 V	Para 110 V	Tecla de policarbonato sin neón	Con marco y capuchón estanco		Con capuchón estanco		
2° dígito posterior a la barra	CONTACTOS	Sin contactos de plata	Con simple cotácto de plata	Con doble cotácto de plata							